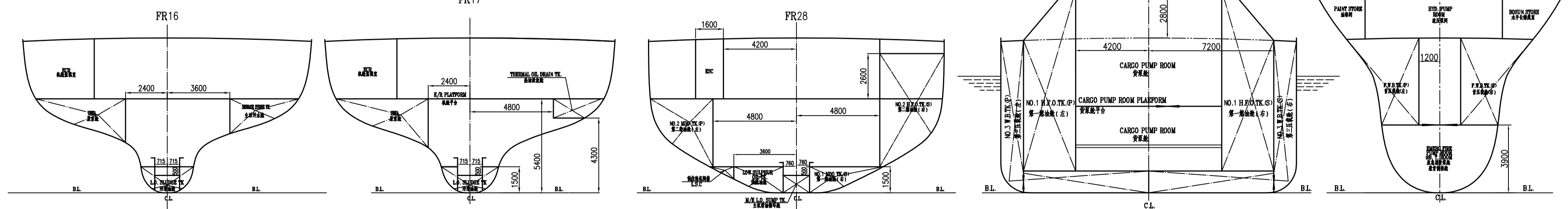
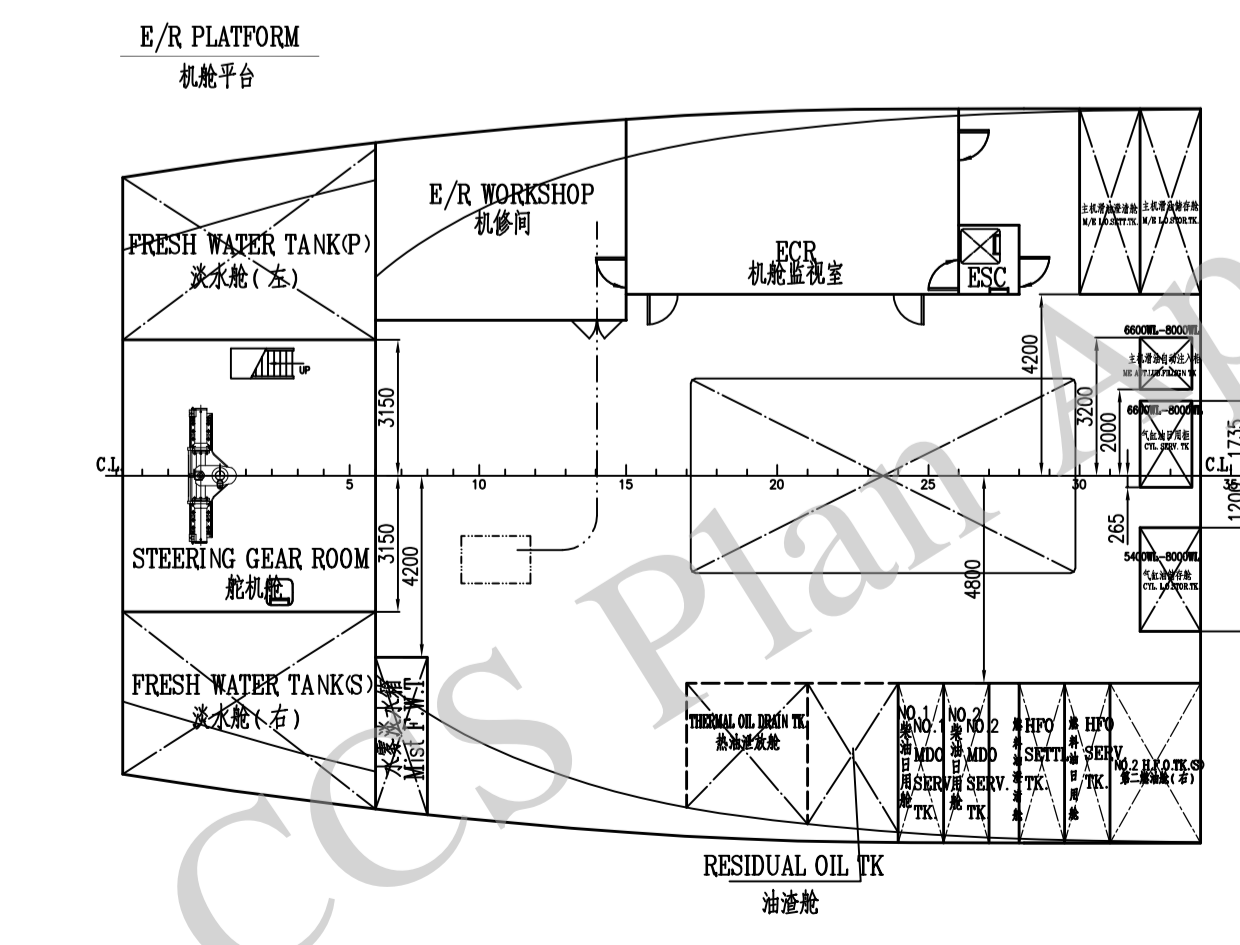
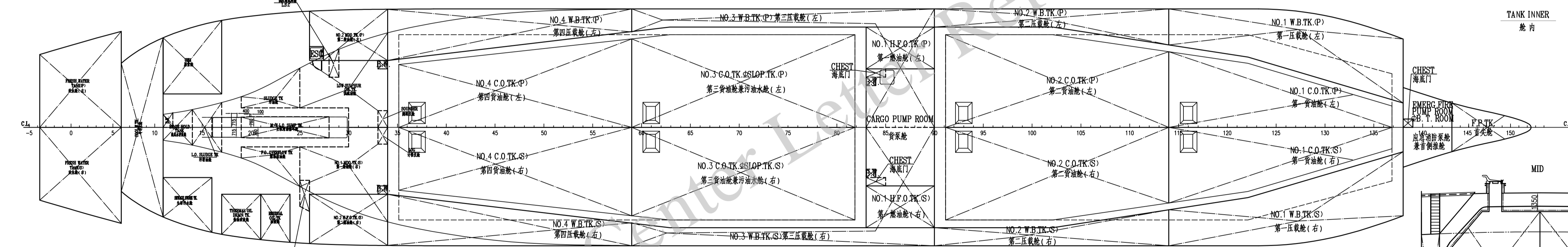
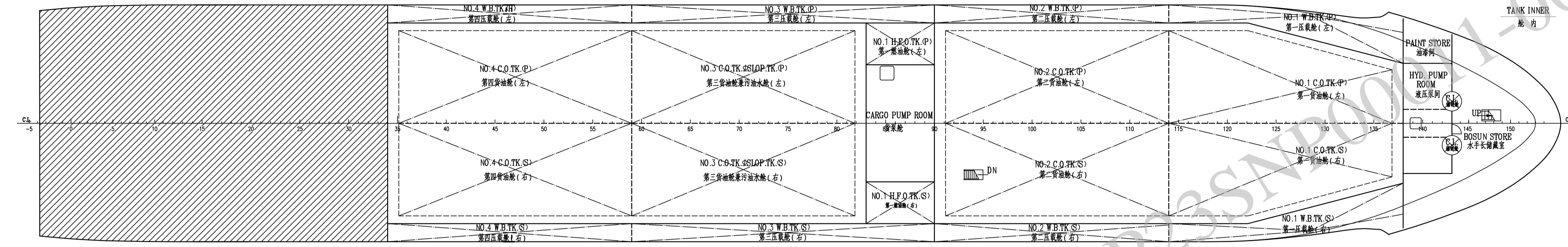
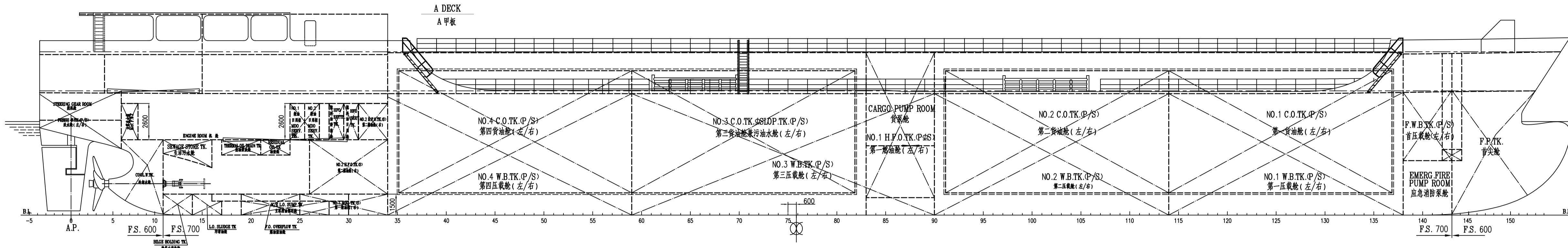


主要尺度及数据
PRINCIPAL DIMENSIONS

总长 LENGTH (O.A.)	abt. 109.70 m
垂线间长 LENGTH (P.P.)	104.00 m
型宽 BREADTH (MLD)	17.00 m
型深 DEPTH (MLD)	8.70 m
设计吃水 DESIGNED DRAFT (MLD)	6.70 m



NO. 序号	ID 代号	Text 舱名	Location 位置	Moulded Volume 型容积 (m³)	Volume (m³) 舱容	Vcg (m) 形心距基线	Leg (m) 形心距舱	Total (m³) 总计
36	COT4P/S	NO. 4 CARGO TANK (P/S) 第四货油舱 (左/右)	F35+100~P59	877.646x2	860.093x2	5.868	-20.047	型容积 Moulded Volume 6539.176
35	COT3P/S	NO. 3 CARGO TANK (P/S) 第三货油舱 (左/右)	F59~P81+600	865.327x2	848.020x2	5.775	-3.799	净容积 Volume 6408.392
34	COT2P/S	NO. 2 CARGO TANK (P/S) 第二货油舱 (左/右)	F91+100~F114	857.754x2	840.599x2	5.802	18.653	
33	COT1P/S	NO. 1 CARGO TANK (P/S) 第一货油舱 (左/右)	F114~F136+600	668.861x2	655.484x2	6.055	33.761	
32	UT	UREA TANK 尿素舱	F11~F17	23.776	4.648	-42.860		
31	SOT	SLUDGE TK 污油舱	F19~F25	4.221	1.043	-37.026		
30	SET	Sewage Store TK. 生活污水舱	F11~F16	11.335	4.808	-43.286		
29	ROT	RESIDUAL OIL TK 油渣舱	F21~F24	7.187	4.864	-37.310		
28	LOST	L.O. SLUDGE TK 污滑油舱	F14~F17	6.658	0.827	-42.237		
27	FOOT	F.O. OVERFLOW TK 燃料油溢油舱	F19~F25	4.221	1.043	-37.026		
26	CWT	COOL.W.TK. 冷却水舱	F6~P11	35.803	4.010	-46.583		
25	BT	BILGE HOLD. TK. 舱底水存放舱	F11~F14	5.788	0.868	-44.289		
24	FWTP/S	F.W.T. (P/S) 淡水舱 (左, 右)	F~4+150~F6	72.239x2	7.156	-50.871		
23	FWTE	Mist F.W.T 水雾淡水舱	F6~F8	7.625	6.906	-47.776		152.10
22	CLOST	CYL. L.O. STOR. TK. 气缸油舱	F32~F34	8.561	6.700	-30.000		
21	CLST	CYL. SERV. TK 气缸油日用柜	F32~F33+0.500	3.293	7.300	-30.100		
20	MLFT	ME AUT. LUB. FILLIGN TK 主机滑油自动注入柜	F32~F33+0.500	1.976	7.300	-30.100		
19	TODT	THERMAL OIL DRAIN TK. 热油排放舱	F17~F21	8.335	4.878	-39.708		62.017
18	MLOST	M/E L.O. STOR. TK. 主机滑油舱	F32~F34	15.321	6.701	-30.000		
17	MLOT	M/E L.O. SETT. TK. 主机滑油澄清舱	F30~F32	15.296	6.702	-31.400		
16	MLOCT	M/E L.O. SUMP TK. 主机滑油舱环舱	F19~F28	9.235	0.501	-36.643		
15	HOT2S	NO. 2 H.F.O. TK (S) 第二燃油舱 (右)	F26~F34	79.595	4.486	-31.507		
14	HOT1P/S	NO. 1 H.F.O. TK (P/S) 第一燃油舱 (左, 右)	F83~P90	132.719x2	5.904	7.450		364.665
13	HODT	HFO SERV. TK. 燃料油日用舱	F29+350~F31	9.840	6.703	-31.924		
12	HOST	HFO SETT. TK. 燃料油澄清舱	F28~F29+350	9.792	6.705	-32.974		
11	MDT2P	NO. 2 MDO TK. (P) 第二柴油舱 (左)	F26~F34	54.702	3.804	-31.781		
10	LOWT	LOW SULPHUR OIL TK. 低硫油舱 (左)	P25~F34	27.130	0.885	-31.628		129.703
9	MDT1S	NO. 1 MDO TK. (S) 第一柴油舱 (右)	P25~F34	28.491	0.877	-31.723		
8	DODT2	NO. 2 MDO SERV. TK. No. 2 轻柴油日用舱	F25+350~P27	9.714	6.709	-34.724		
7	DODT1	NO. 1 MDO SERV. TK. No. 1 轻柴油日用舱	F24~F25+350	9.666	6.710	-35.774		
6	BWT4P/S	NO. 4 BWT (P/S) 第四压载舱 (左/右)	F37~F59	217.803x2	4.171	-20.772		
5	BWT3P/S	NO. 3 BWT (P/S) 第三压载舱 (左/右)	F59~F90	273.390x2	3.937	0.352		
4	BWT2P/S	NO. 2 BWT (P/S) 第二压载舱 (左/右)	F90~F114	184.561x2	4.474	18.497		1982.18
3	BWT1P/S	NO. 1 BWT (P/S) 第一压载舱 (左/右)	F114~F138	187.705x2	4.442	34.981		
2	FBWTP/S	F.W.B. TK (P/S) 首压载舱 (左/右)	F138~F143	42.671x2	6.693	44.857		
1	FPT	F.P. SWBT 首尖舱压载水舱	F143~Fore	169.922	4.920	49.776		

中国船级社
CHINA CLASSIFICATION SOCIETY
备 NO33 查
Not subject to approval
Used for information
See letter No. WP23SNP0011-006H
Date: 2023-06-15

项目名称 6300DWT 沥青船
6,300DWT ASPHALT CARRIER

图号 NDF5105A-020-09
船名 /
船厂 /
HULL NO. /
控制号 /
REG. NO. /
原量 kg /
SCALE 1:175
PAGE 1/1

设计 DESIGNED 王焯燊
校对 CHECKED 张春晓
审核 VERIFIED 陈良
审定 APPROVED
日期 DATE 2023.05

宁波市江北区江东北路375号和丰船厂内11楼
NINGBO ORIENTAL SHIP DESIGN INSTITUTE
邮编: 315040
电话: 0574-8767766 传真: 0574-8767628

版权所有 未经许可 不得复制或转载 第三方! ALL RIGHTS RESERVED A1幅面, S=0.5m²